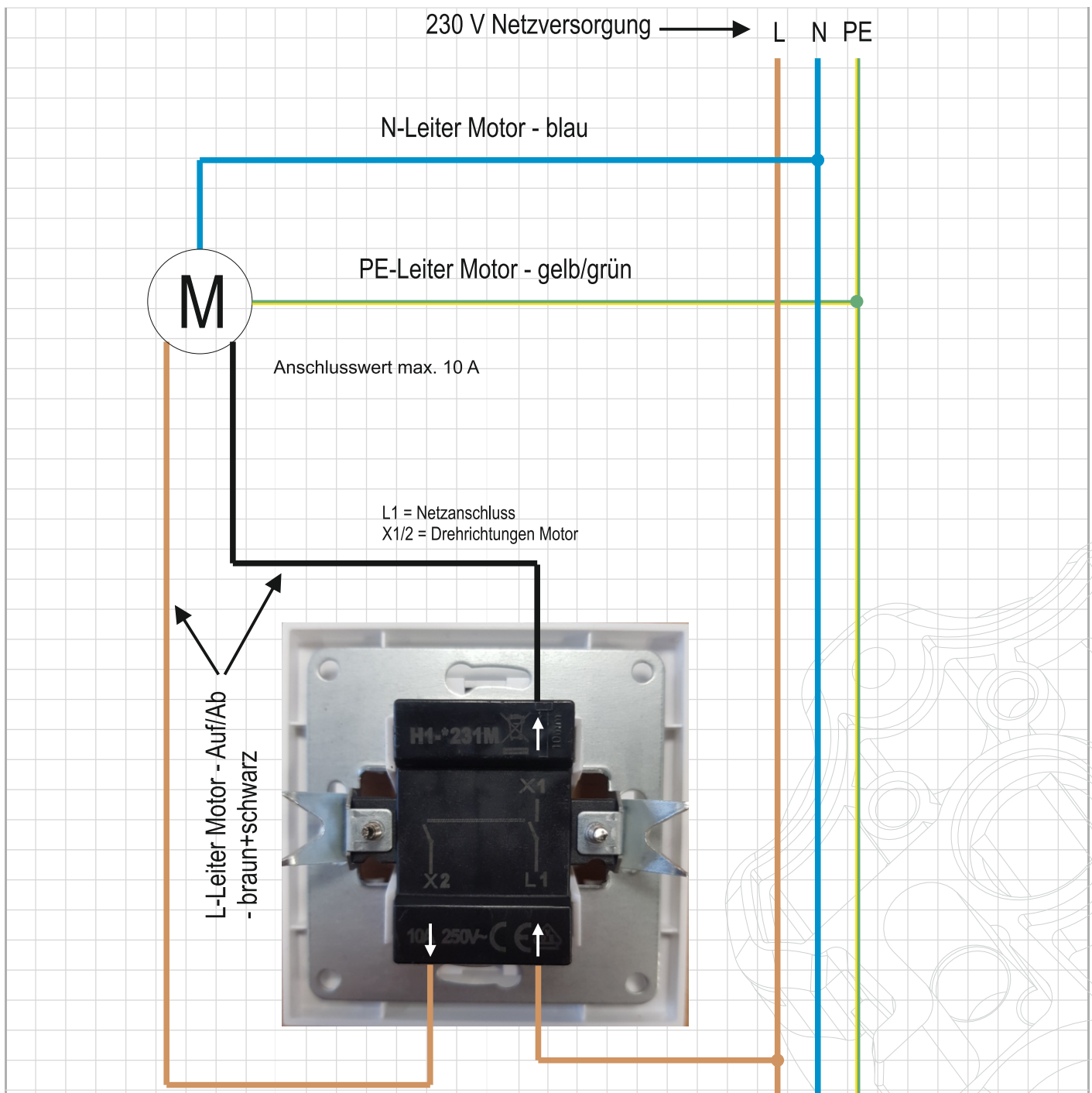


Schalter für Rollläden und Jalousien Auf / Ab Art.-Nr. HR120035A - Anschlussschema



Achtung! Arbeiten an der elektrischen Hausinstallation/öffentlichen Netzversorgung dürfen nur von autorisierten Elektrofachkräften durchgeführt werden.