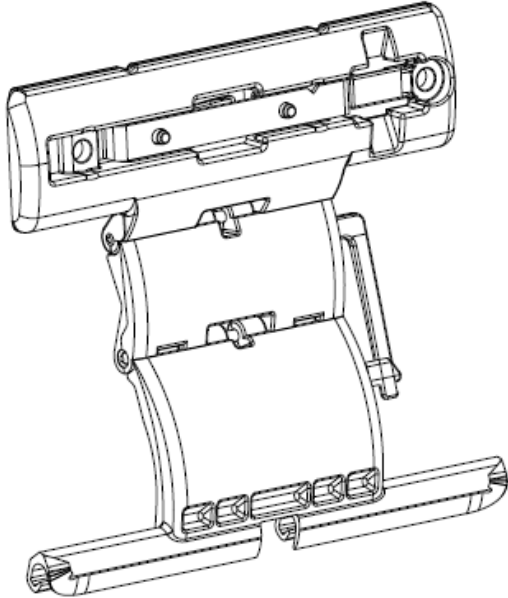


# Produktdatenblatt :

## OctoEasy 50/60

### H894A, B, D, E...

**Bild : Modell 2-gliedrig**



#### **Eigenschaften :**

Die Glieder bestehen aus schwarzem Polyamid, das 30 % glasfaserverstärkt ist.

Die Glieder der Hochschiebesicherung sind miteinander mit einer Achse aus Aluminium verzahnt.

Die Befestigung der Hochschiebesicherung ist mit einem Schnellverbindungs-Clipsystem aus

#### **Gebrauch :**

Dieses Produkt gehört zu der Familie der Hochschiebesicherungen und ermöglicht eine Verriegelung des Rollladens in herabgelassener Stellung entweder über ein Getriebe mit integrierter Rutschkupplung oder über einen Motorantrieb mit integrierter Drehmomentabschaltung.

Da die Hochschiebesicherung platzsparend eingesetzt werden kann, ist sie besonders gut für einen Einsatz in Vorbau-oder Aufsatzkästen geeignet.

Die Bestimmung der optimalen Gliederanzahl hängt von der Kastengröße und der Höhe des Rollladenpanzers in dem Kasten ab.

#### **Belastung :**

rostfreiem Stahl durch seitliche Verschiebung des Verbinders auf den Achtkant Wellen 50/60 mit Vierkantlanglöchern 8x4mm möglich.

Die Arretierung des Befestigungshäkchen aus Metall in den Langlöchern geschieht über eine Klippfunktion, die im ersten Glied integriert ist.

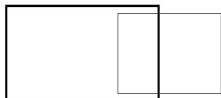
Dieses Produkt ist für Achtkantwellen mit Vierkantlanglöchern 5x8 und mit Befestigungsabständen von 60 und 75 mm geeignet.

Eine Kunststoff-Feder unter dem Wellenglied ermöglicht, den Abstand zwischen der Innenseite der Welle und der Klammer zu vermindern, und eine ständige Spannung der Feder auf der Welle zu erzeugen.

Zur Befestigung auf einer 8-kant Welle sind auf dem ersten Glied außerdem 2 Rundlöcher Ø 4.5 vorhanden, um die Feder auf die Welle zu schrauben oder zu nieten.

Diese Hochschiebesicherung ist in 4 Standard Varianten verfügbar : 1, und 2-gliedrig, mit Befestigungsabständen auf der Welle 60 oder 75 mm, an die 8mm Lamellen angepasst.

Die selben Produkte sind verfügbar in Version mit Winkelbegrenzung 30°.



# Produktdatenblatt :

## OctoEasy 50/60

### H894A, B, D, E...

Wir empfehlen zum einen, die Einzellast auf die 7 kg Rollladengewicht pro Hochschiebesicherung zu begrenzen.

Zum anderen empfehlen wir :

- 2 Hochschiebesicherungen bis zu einer Panzerbreite von 1400 mm (Alu).
- über 1400 mm, eine zusätzliche Hochschiebesicherung mit einem maximalen Abstand von 800 mm

**Bemerkung :**

Im Falle der Benutzung dieser Hochschiebesicherung mit Kunststoffstäben des Marktes, empfehlen wir Ihnen :

- 2 Hochschiebesicherungen bis 1200 mm
- 3 Hochschiebesicherungen von 1210 mm bis 1700 mm
- 4 Hochschiebesicherungen von 1710 bis 2200 mm.

**Art.-Nr - Verpackung :**

Diese Produkte werden wie folgt verpackt :

| ART.NR | BEZEICHNUNG   | MENGE |
|--------|---|-------|
| H894A  | OctoEasy 50/60 1-gliedrig - für 60mm Lochung Abstand                          | 300   |
| H894B  | OctoEasy 50/60 2-gliedrig - für 60mm Lochung Abstand                          | 250   |
| H894D  | OctoEasy 50/60 1-gliedrig - für 75mm Lochung Abstand                          | 300   |
| H894E  | OctoEasy 50/60 2-gliedrig - für 75mm Lochung Abstand                          | 250   |
| H894AA | OctoEasy 50/60 1-gliedrig - für 60mm Lochungabstand-<br>mit Winkelbegrenzung  | 300   |
| H894BA | OctoEasy 50/60 2-gliedrig - für 60mm Lochungabstand<br>– mit Winkelbegrenzung | 250   |
| H894DA | OctoEasy 50/60 1-gliedrig - für 75mm Lochungabstand<br>– mit Winkelbegrenzung | 300   |
| H894EA | OctoEasy 50/60 2-gliedrig – für 75mm Lochungabstand<br>– mit Winkelbegrenzung | 250   |

**Ausdauerstest:**

Dieses Produkt erfüllt die Norm NF EN 13659 und hat 20 000 Bedienungen überstanden.

**Korrosion :**

Ein 240-stündiger Salzwassersprühtest hat keinerlei Einfluss auf die Materialeigenschaften und die Funktionsweise des Produktes gehabt.